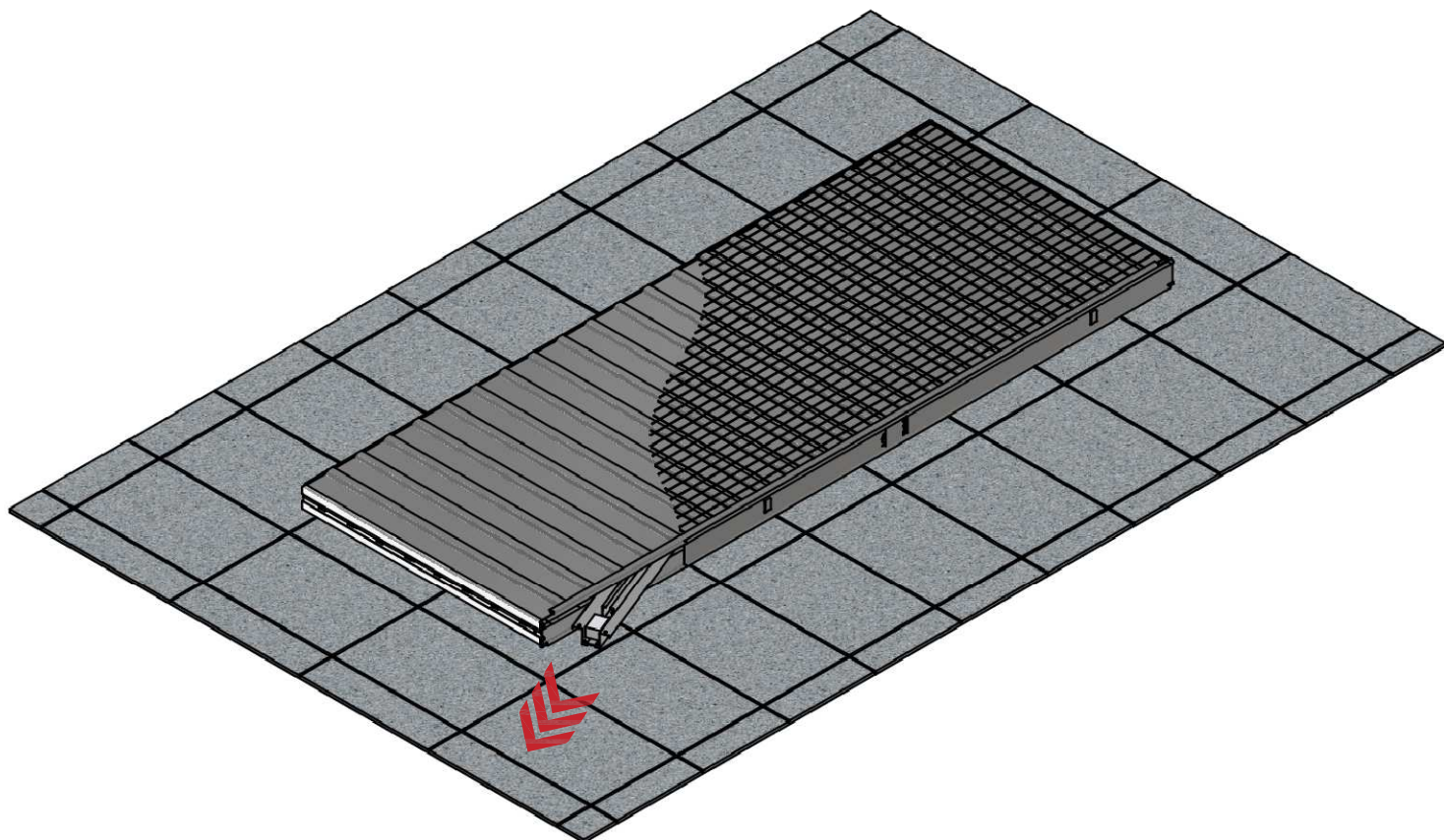
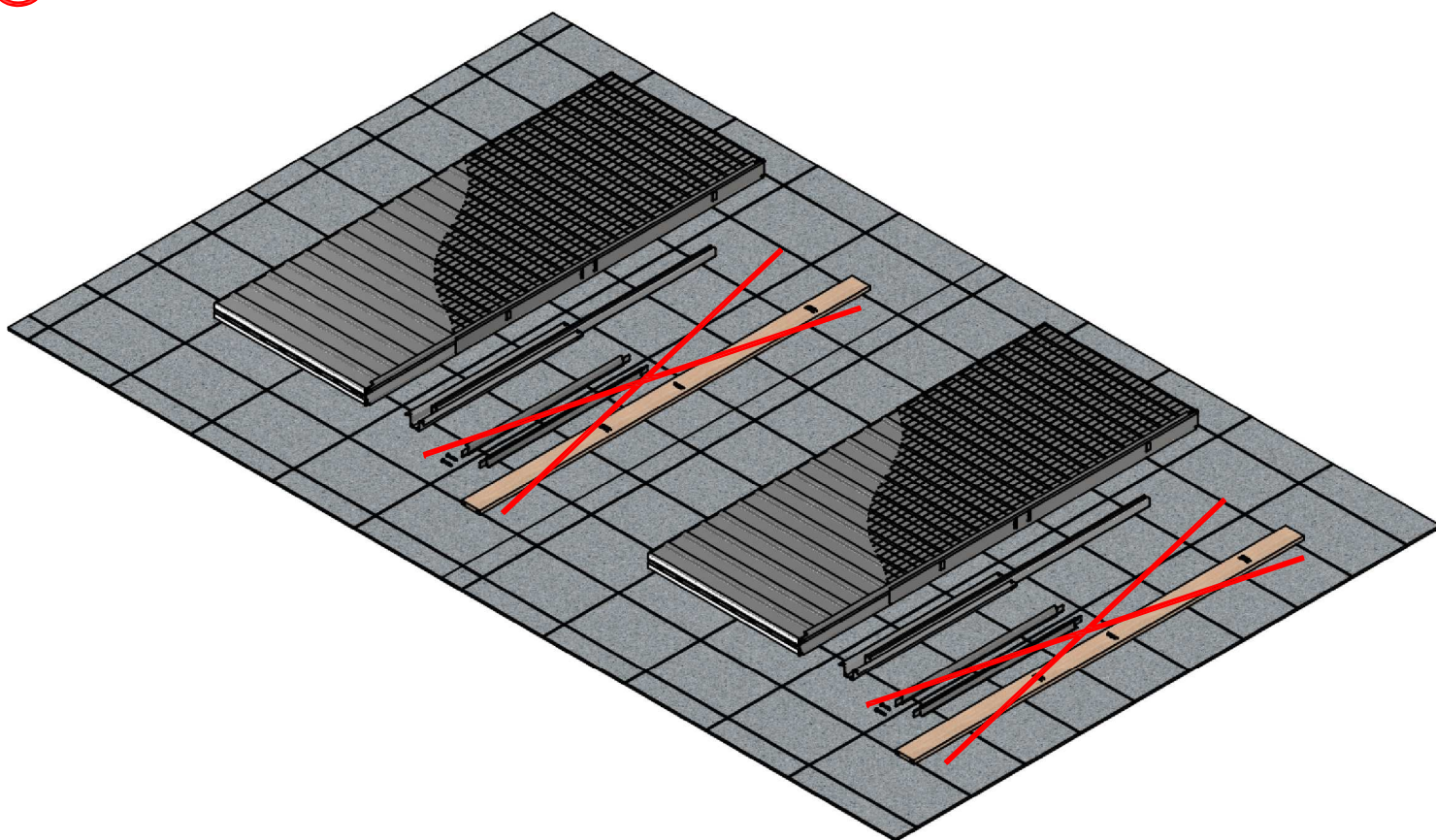


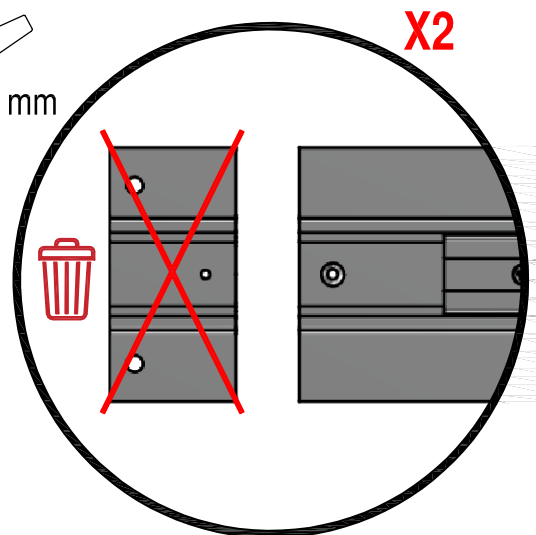
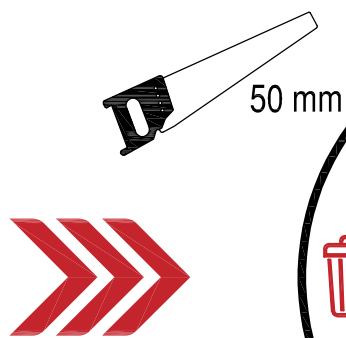
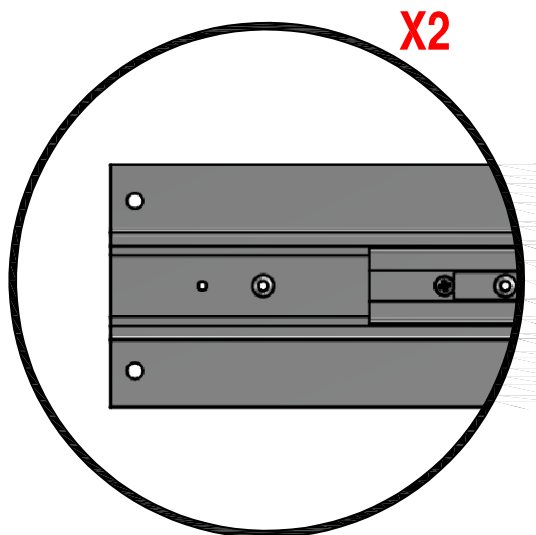
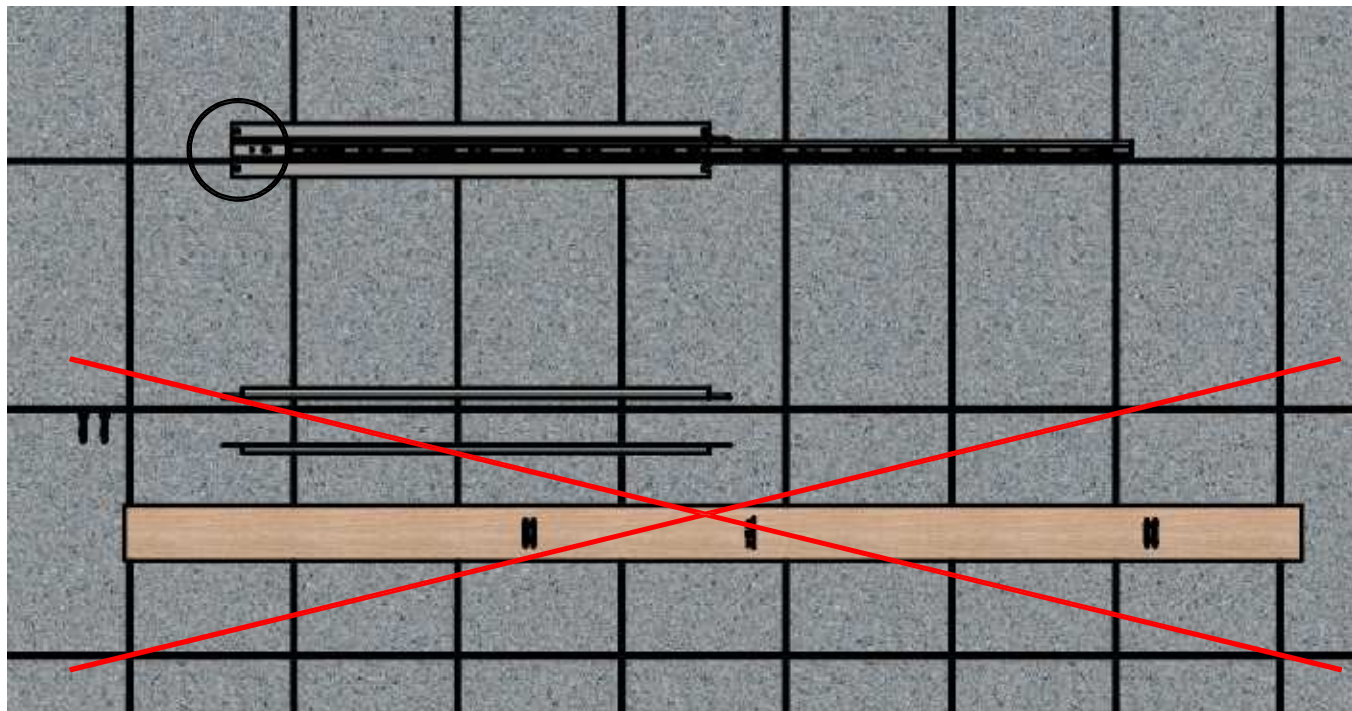
1a



1b



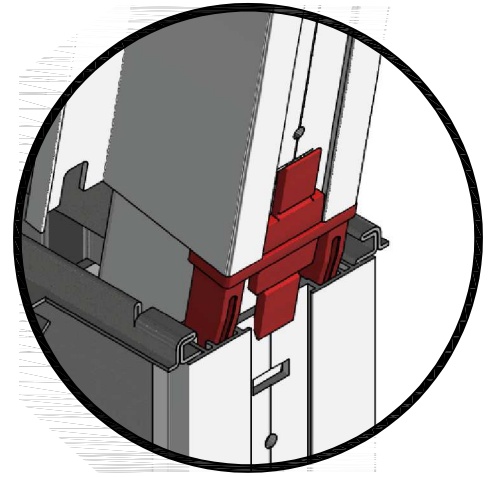
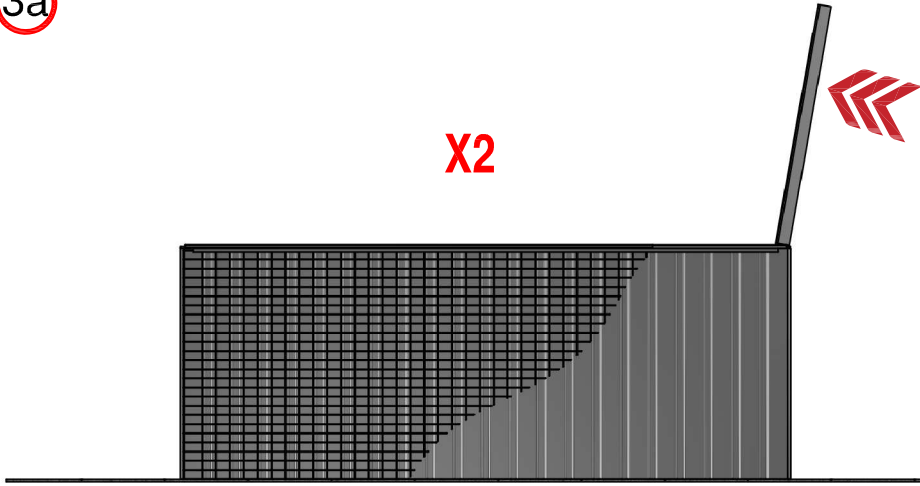
2





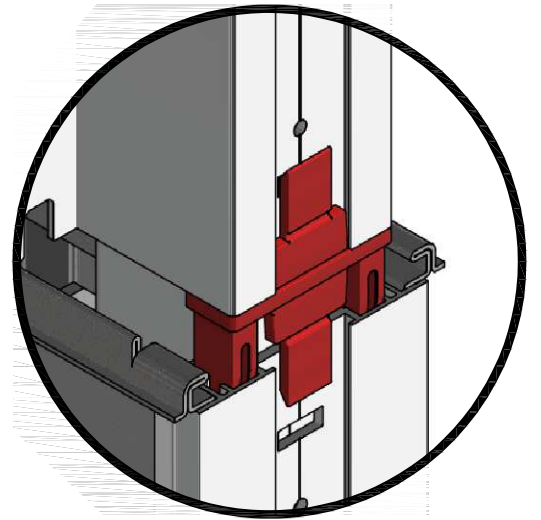
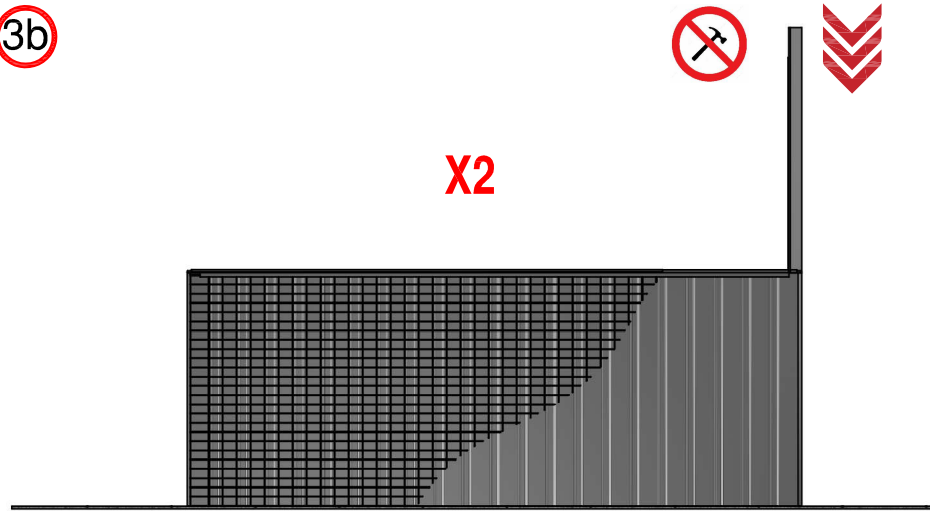
3a

X2



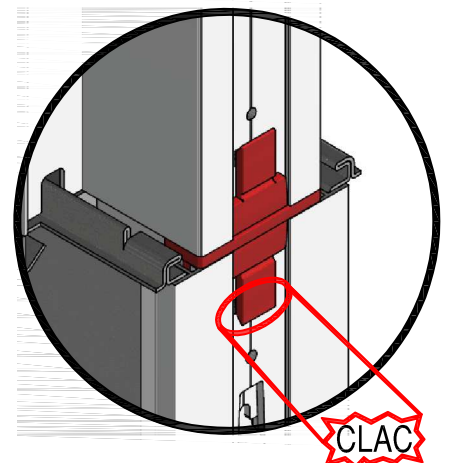
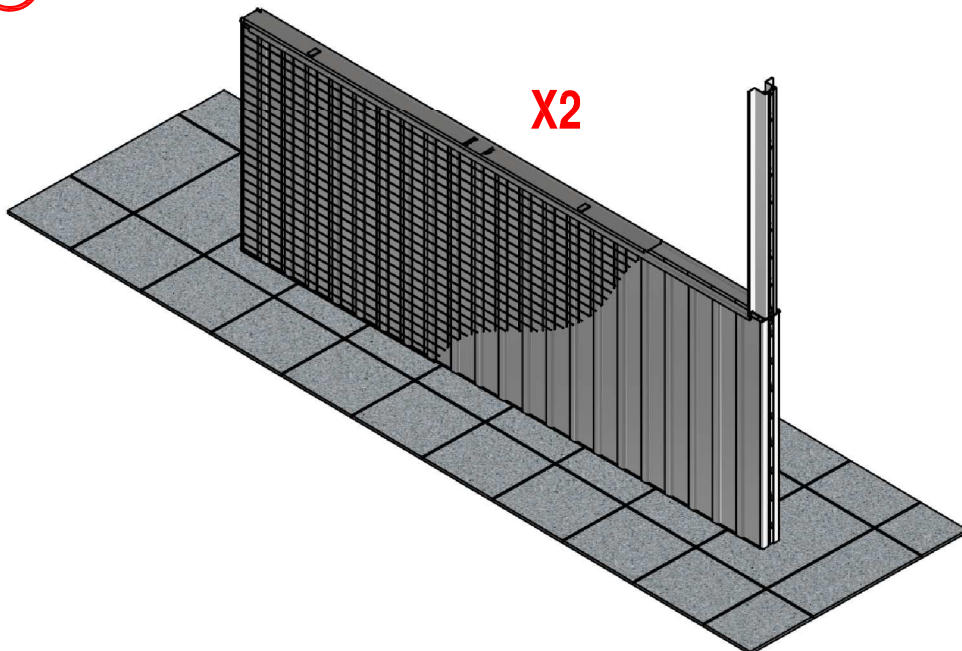
3b

X2



3c

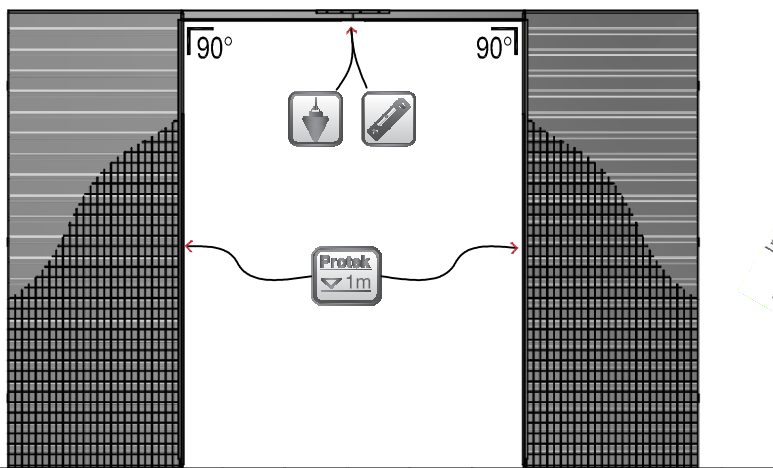
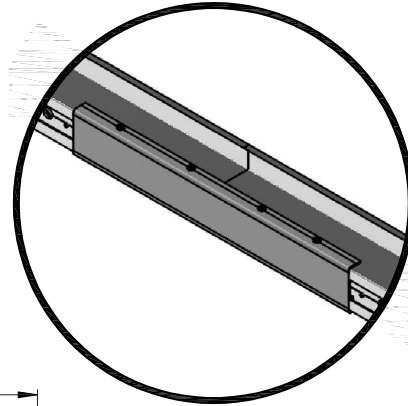
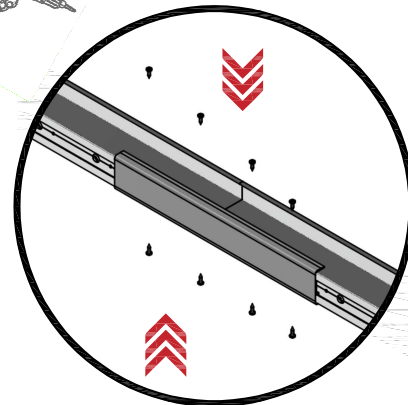
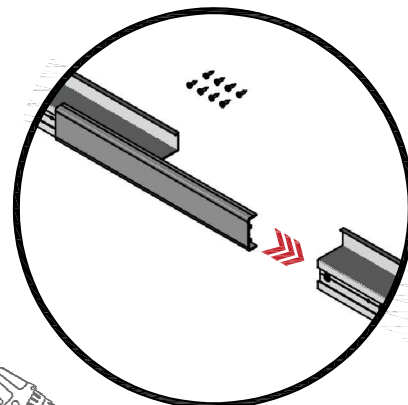
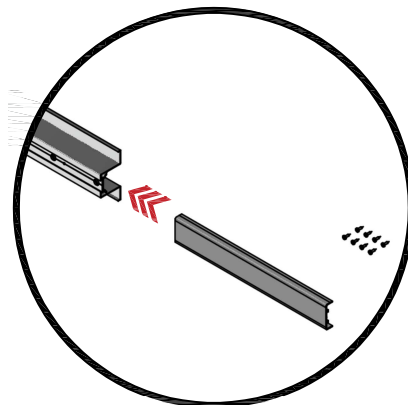
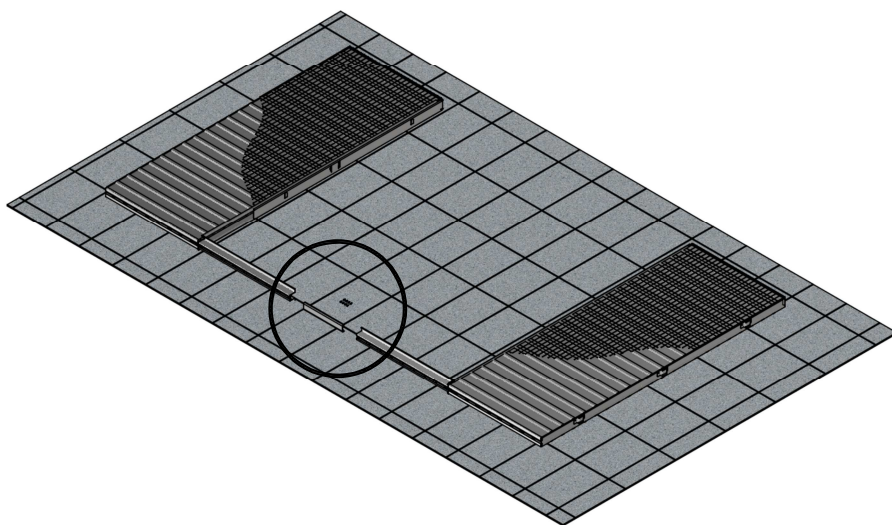
X2



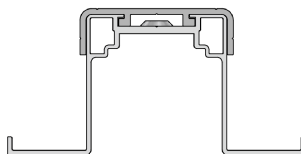
# ISTRUZIONI DI MONTAGGIO KIT GIUNZIONE

## ASSEMBLY INSTRUCTIONS FOR UNION KIT

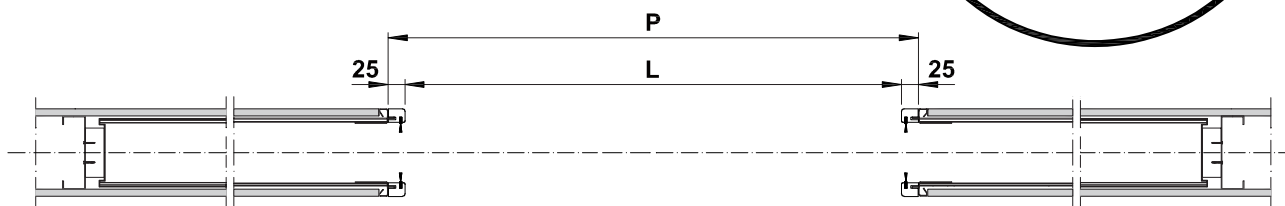
4



LUCE DI PASSAGGIO DOORWAY	
L	P
1200	1250
1300	1350
1400	1450
1500	1550
1600	1650
1700	1750
1800	1850
1900	1950
2000	2050
2100	2150
2200	2250
2300	2350
2400	2450



misure in mm  
measurements in mm



Protok s.r.l. declina ogni responsabilità per possibili inesattezze contenute nei propri stampati o nei files messi a disposizione dei Clienti sul Web, o dall'azienda, dovute a errori di stampa, di trascrizione o per qualsiasi altro motivo. Si riserva inoltre di apportare modifiche atte a migliorare i prodotti in qualsiasi momento e senza alcun preavviso. La riproduzione, anche parziale, è vietata a norma di legge.

Protok s.r.l. declines every responsibility for possible mistakes due to misprints, transcription or other further reasons contained in its pamphlets, printed materials, and files available on the Web. Protok s.r.l. reserves the right to make modifications regarding technical notes and measures of the products as they consider necessary without to notice. All partial or total reproduction is strictly forbidden. All rights reserved.